

Seilzugschalter RPS RPS Rope Pull Switch

- ▶ NOT-AUS-Einrichtung mit Rastung gemäß EN 418 und EN 60204-1
- ▶ Visualisierung der korrekten Seilspannung
- ▶ Mit 4 Schaltgliedern
- ▶ Umfangreiches Zubehör für den Aufbau eines normgerechten Seilzugsystems

- ▶ **EMERGENCY-STOP device with detent in accordance with EN 418 and EN 60204-1**
- ▶ **Indication of correct rope tension**
- ▶ **With 4 contact elements**
- ▶ **Extensive accessories for setting up a rope pull system according to the standards**

EUCHNER Sicherheits-Seilzugschalter der Baureihe RPS werden als NOT-AUS-Einrichtung mit Rastung gemäß EN 418 überall dort eingesetzt, wo Maschinen und Anlagenbereiche nicht durch Schutzabdeckungen abgesichert werden können (z.B. an besonders langen und weitläufigen Maschinenanlagen). Dabei wird die NOT-AUS-Funktion durch ein vorgespanntes Seilzugsystem bei Zug oder Seilriss ausgelöst.

Die Art der Auslösung (Zug oder Seilriss) ist am Seilzugschalter an der Positionsanzeige erkennbar. Die NOT-AUS-Funktion kann durch einen kombinierten NOT-AUS-/Resettaster direkt am Schalter ausgelöst werden. Sie kann nach Beseitigen der Gefahrensituation und gespanntem Seilzugsystem wieder betriebsbereit geschaltet werden.

Ihre Vorteile

- ▶ Spannvorrichtung am Schalter für eine schnelle und einfache Seilbefestigung
- ▶ Visualisierung der korrekten Seilspannung am Schalter
- ▶ Kombinierte NOT-AUS- und Reset-Funktion direkt am Schaltergehäuse
- ▶ Flexible Anschlussmöglichkeit über drei Kabeleinführungen
- ▶ Hohe Schutzart IP 67



EUCHNER RPS series safety rope pull switches are used as EMERGENCY-STOP devices with detent according to EN 418 wherever machines and installations cannot be secured with safety covers (e.g. on particularly long and extensive machine installations). The EMERGENCY-STOP function is triggered by a pre-tensioned rope pull system when the rope is pulled or the rope is severed.

The type of triggering (pull or rope severing) can be seen on the rope pull switch on the position indicator. The EMERGENCY-STOP function can be triggered directly at the switch using a combined EMERGENCY-STOP/Reset button. Following rectification of the hazardous situation, the switch can be enabled again provided the rope pull system is suitably tensioned.

Your advantages

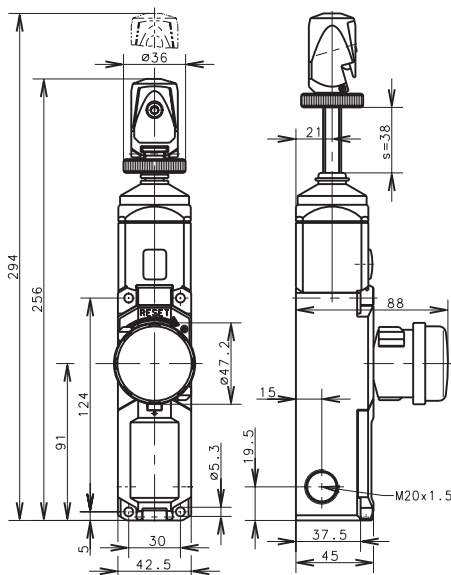
- ▶ Tensioning device on the switch for rapid and straightforward fastening of the rope
- ▶ Indication of correct rope tension on the switch
- ▶ Combined EMERGENCY-STOP and reset function directly on the switch housing
- ▶ Flexible connection options using three cable entries
- ▶ Degree of protection IP 67

Seilzugschalter RPS ■ Rope Pull Switch RPS

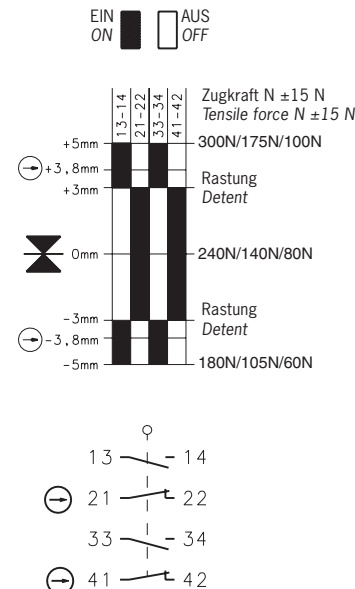
Technische Daten/Technical data

Parameter Parameter		Wert Value	Einheit Unit
Gehäusewerkstoff	Housing material	PA 5 GV (UL94-V0)	
Werkstoff Betätigung	Actuation material	Zink-Druckguss, Stahl/die-cast zinc, steel	
Schutzart nach EN 60529	Degree of protection according to EN 60529	IP 67	
Masse	Weight	ca./approx. 0,6	kg
Rasteinrichtung	Locking device	nach/according to EN 418	
Mech. Lebensdauer	Mechanical life	nach/according to EN 60947-5-5	
Einbaulage	Installation position	beliebig/any	
Umgebungstemperatur	Ambient temperature	-25 ... +70	°C
Seildurchmesser	Rope diameter	2 ... 5	mm
Seillänge	Rope length	RPS...100: ≤ 25,0 RPS...175: 25 ... 37,5 RPS...300: 37,5 ... 75,0	m
Schaltelement	Switching element	3131 2 Ö ⊕ + 2 S / 2 NC ⊕ + 2 NO	
Schaltprinzip	Switching principle	Schleichschalter/slow-action contact element	
Erreichen der Trennstrecke	Achievement of air gap	siehe Schaltwegdiagramm/see switch travel diagram	
Anschlussart	Type of connection	Käfigzugfedern/cage pull springs	
Leiterquerschnitt max.	Conductor cross-section max.	1,5	mm ²
Kabeleinführung	Cable entry	3 x M20x1,5	
Bemessungsisolationsspannung U _i	Rated insulation voltage U _i	250	V
Gebrauchskategorie nach EN 60947-5-1	Utilization category acc. to EN 60947-5-1	AC-15 4 A 230 V	
Schaltstrom min. bei 24 V	Switching current min. at 24 V	10	mA
Konventioneller thermischer Strom I _{th}	Conventional thermal current I _{th}	10	A
Kurzschlusschutz (Steuersicherung)	Short circuit protection (control circuit fuse)	Schmelzsicherung/Blow-out fuse 10 A gL	

Maßzeichnung/Dimension drawing



Schaltwegdiagramm/Switch travel diagram



Bestelltable/Ordering table

Bezeichnung Designation	Beschreibung Description	Artikel Article	Best. Nr. Order code
Seilzugschalter RPS/Rope pull switch RPS	Zugkraft/tensile force 100 N	RPS3131SC100M	088 882
	Zugkraft/tensile force 175 N	RPS3131SC175M	088 883
	Zugkraft/tensile force 300 N	RPS3131SC300M	088 884
Zubehör/Accessories			
Augenschraube/Eyebolt	je 5 St./5 pcs. each	RPS-O-8-50/V5	092 495
Seilbefestigungsset/Rope set	bestehend aus Kausche und Seilklemme, je 5 St./including thimble and rope grip, 5 pcs. each	RPS-RS/V5	092 496
Rollenset-RPS/Pulley set RPS	bestehend aus Blockseilrolle und Rollenbefestigung, je 5 St./including pulley and pulley support, 5 pcs. each	RPS-PS/V5	092 501
Seil-RPS/Steel rope RPS	Länge/length 50 m	RPS-I-3-4/50m	092 813
	Länge/length 100 m	RPS-I-3-4/100m	092 814
Spannschloss-RPS/Turnbuckle RPS	M6x60, je 5 St./5 pcs. each	RPS-B-6-60/V5	092 498
	M6x100	RPS-B-6-110	092 500
Seilzugfeder-RPS/Tensioner spring RPS	für Zugkraft/for tensile force 110/175 N	RPS-W-100/175	092 136
	für Zugkraft/for tensile force 300 N	RPS-W-300	092 138
Einbauleuchte/Build-in LED	für Kabeleinführung/for cable entry M20x1,5	LED M20x1,5	087 423

More than safety.

EUCHNER GmbH + Co. KG
Kohlhammerstraße 16
D-70771 Leinfelden-Echterdingen
Germany

Tel. +49/711/75 97 - 0
Fax +49/711/75 33 16
www.euchner.com
info@euchner.de



EUCHNER